



ВСЕРОССИЙСКОЕ
ЧЕМПИОНАТНОЕ
ДВИЖЕНИЕ
ПО ПРОФЕССИОНАЛЬНОМУ
МАСТЕРСТВУ

ПЛАН ЗАСТРОЙКИ
по компетенции «Эксплуатация судов водного
транспорта»
Регионального этапа Чемпионата

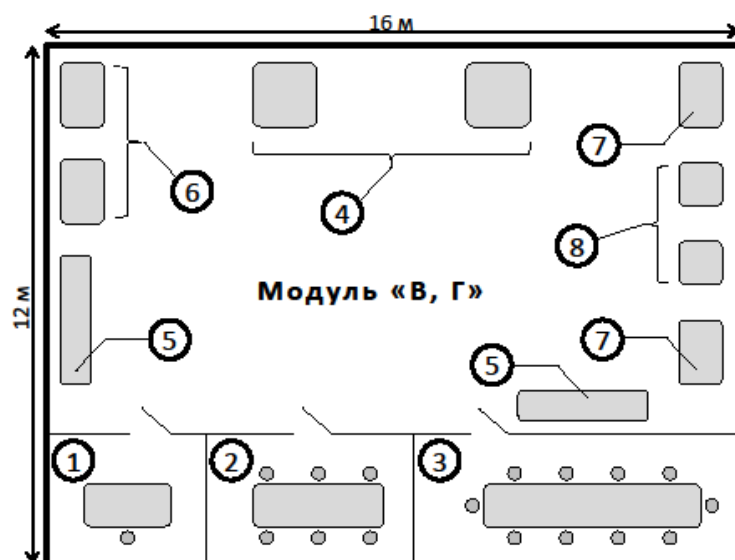
2024 г.

Актуальный план застройки для проведения чемпионата вычерчивается в соответствии с принятыми в компетенции условными обозначениями с применением компьютерных программ и с учетом наименований инфраструктурного листа.



- 1 - Стол штурмана;
- 2 - Стул специальный;
- 3 - Учительский стол;
- 4 - Учительский стул;
- 5 - Шкаф;
- 6 - Коммутационный шкаф;
- 7 - Кулер;
- 8 - Проектор, экран;
- 9 - Огнетушитель;
- 10 - Консоль тренажера навигационного ходового мостика

План застройки по модулю А, Б



1	Комната главного эксперта
2	Комната экспертов
3	Комната конкурсантов
4	Судовой дизельный двигатель
5	Стеллаж
6	Верстак слесарный
7	Стенд для опрессовки форсунок
8	Насос центробежный

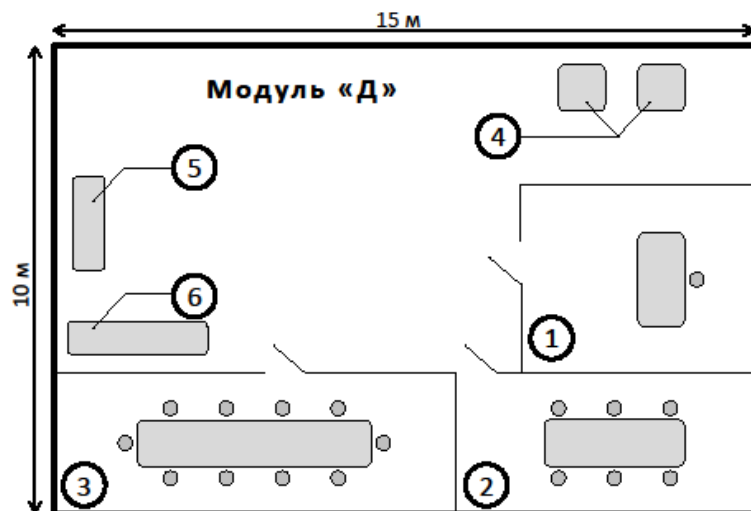
Оснащение модуля «В,Г»:

- Верстак слесарные – 2шт
- Набор гаечных ключей – 2шт
- Набор торцевых головок – 2шт
- Отвертка плоская – 2шт
- Набор измерительных щупов – 2шт
- Оправка для установки поршневых колец – 2шт
- Металлические пластины для снятия поршневых колец – 10 шт
- Динамометрический ключ – 2шт
- Стенд для опрессовки форсунок – 2шт
- Запасная форсунка – 2шт
- Насос центробежный – 2шт
- Съёмник подшипников – 2шт
- Оправка для установки подшипников – 2шт
- Молоток слесарный – 2шт
- Набор пробойников для изготовления прокладки – 2шт
- Кувалда – 2шт
- Запасной подшипник – 2шт
- Запасная крыльчатка для замены – 2шт
- Контейнер для грязной ветоши – 2шт
- Контейнер для чистой ветоши – 2шт
- Контейнер для мусора – 2шт
- Судовой дизельный двигатель – 2шт

Условные обозначения:

- стол
 - стул

План застройки по модулю В, Г.



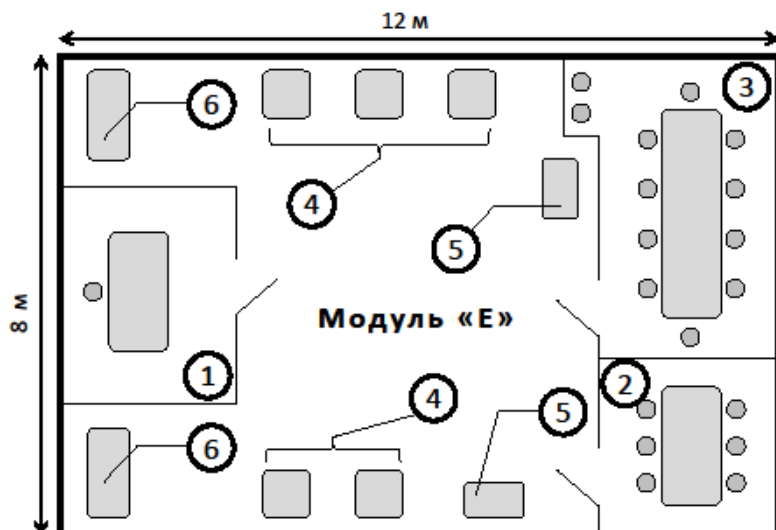
Оснащение модуля «Д»:

- Боевая одежда пожарного – 10 шт
- Каска пожарного – 10 шт
- Пояс пожарного – 10 шт
- Рукав пожарный – 2шт
- Ствол пожарный – 2шт
- Рукавное разветвление – 2шт
- Изолирующий дыхательный аппарат – 10 шт
- Манекен пострадавшего – 2шт

1	Комната главного эксперта
2	Комната экспертов
3	Комната конкурсантов
4	Манекен пострадавшего
5	Стол для размещения изолирующих дыхательных аппаратов
6	Стол для размещения боевой одежды пожарного

Условные обозначения:  - стол  - стул

План застройки по модулю Д



Оснащение модуля «Е»:

- Аварийный такелажный инструмент – 2 шт
- молоток слесарный (0,5 кг);
 - рулетка измерительная (2 м);
 - мушкель такелажный; пробойник (конопатка);
 - зубило (20 мм x 200 мм);
 - свайка (300 мм);
 - долото плотницкое (20 мм);
 - клещи универсальные (200 мм);
 - буров спиральный (18 мм);
 - нож такелажный.
- Зубило слесарное – 2шт

1	Комната главного эксперта
2	Комната экспертов
3	Комната конкурсантов
4	Рабочее место конкурсантов
5	Верстак
6	Стеллаж для аварийного такелажного инструмента

Условные обозначения:  - стол  - стул

План застройки по модулю Е

Комната участников, комната экспертов, главного эксперта могут находиться в другом помещении, за пределами конкурсной площадки в шаговой доступности. Зона работы главного эксперта может размещаться как в отдельном помещении, так и в комнате экспертов.